

(1) Attestation d'examen de modèle-type

- (2) No de l'attestation d'examen de modèle-type : **ZP/B163/19**
- (3) Produit : **Garde-corps périphériques de classe A**
Type: **Guard Trac**
- (4) Fabricant : **Tractel SAS**
- (5) Adresse : **Saint Hilaire sous Romilly, BP38, 10102 Romilly sur Seine Cedex, FRANCE**
- (6) Ce modèle de produits ainsi que les différentes versions homologuées ont été définies à l'annexe du présent attestation d'examen de modèle-type.
- (7) Le service de certification de la DEKRA Testing and Certification GmbH certifie que ces produits remplissent les exigences fondamentales conformément aux normes énoncées au point 8. Les résultats de l'examen ont été consignés dans le rapport PB 19-171.
- (8) Les exigences relatives aux normes sont remplies en raison de la conformité avec
DIN EN 13374:2019
- (9) Le présent attestation d'examen de modèle-type se réfère uniquement à la conception et à l'examen de modèle-type des produits décrits, en conformité avec les normes mentionnées. Pour fabriquer et commercialiser les appareils, il faut remplir le cas échéant des exigences supplémentaires non couvertes par le présent certificat.
- (10) Le présent attestation d'examen de modèle-type est valide jusqu'au 24/07/2024.

DEKRA Testing and Certification GmbH
Bochum, le 25/07/2019

_____ signé: Kilisch
Gérant

_____ C'est une traduction de l'allemand.
Devant le tribunal ou le conseil de prud'hommes le texte de l'allemand est valable et obligatoire.

_____ 
Gérant

TRADUCTION

- (11) Annexe du
- (12) **Attestation d'examen de modèle-type ZP/B163/19**
- (13) 13.1 Objet et type
Garde-corps périphériques de classe A
Type: Guard Trac

13.2 Description

Le garde-corps périphériques, type Guard Trac (fig. 1) est utilisé pour la protection collective des personnes contre les chutes. L'installation est réalisée sur des substrats même en feuille de PVC, membrane bitumineuse et EPDM.

Le garde-corps périphériques consiste en éléments de balustrade préfabriqués en aluminium. Les éléments de garde-corps sont fabriqués dans la version à 2 poteaux d'une longueur maximale de 3,0 m. Les éléments de garde-corps se composent de tubes de Ø 48,3 mm et d'une épaisseur de paroi de 3,0 mm. Les éléments de garde-corps ont une denture aux extrémités du pied, avec laquelle plusieurs éléments de garde-corps peuvent être reliés de manière double par les éléments du pied. Les extrémités de tuyau des éléments de garde-corps sont insérées pour un montage dans les manchons des éléments de pied. Les poids sont en béton (poids individuel 25 kg) sur les éléments du pied. Les poids sont protégés contre le glissement involontaire.

En tant que composants supplémentaires, il existe une porte ainsi que des éléments de garde-corps à longueur réglable. La porte est réglable en largeur de 850 mm à 1100 mm. L'élément de garde-corps réglable comporte une goupille de sécurité qui peut être réglée via une grille perforée dans une plage de réglage de 1500 mm à 2250 mm ou de 2275 mm à 3000 mm de largeur.

Le montage de la butée peut être omis si un grenier d'une hauteur minimale de 150 mm est disponible.

Le garde-corps supérieur a une hauteur de 1125 mm. La distance entre le rail et le rail intermédiaire est de 437 mm. La distance entre le niveau du sol et le longeron intermédiaire est de 600 mm. Aux extrémités d'un système de garde-corps et à côté d'un portail, 4 poids en béton de 25 kg doivent reposer sur un élément de pied. À tous les autres postes, il doit y avoir 2 poids de béton de 25 kg chacun.

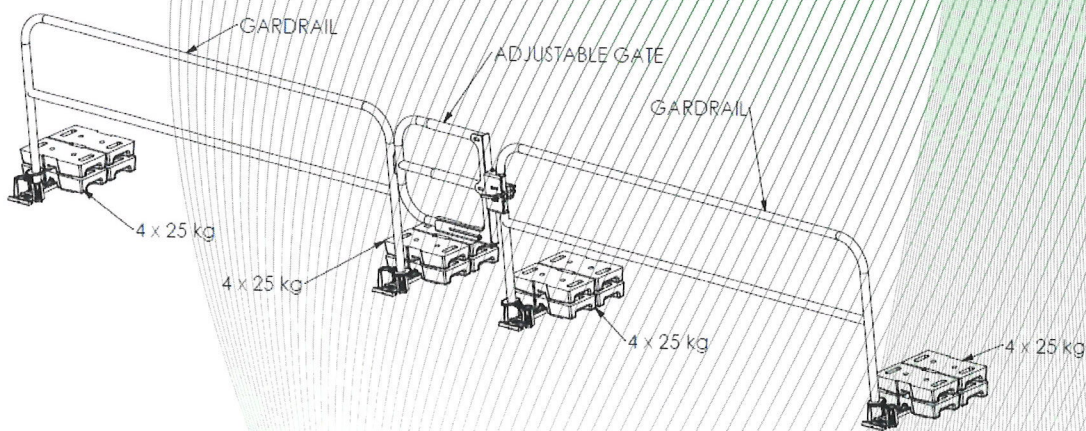


Figure 1: Garde-corps périphériques, type: Guard Trac

- (14) Rapport

PB 19-171,15/07/2019